

## HF mozgás érzékelő - Mozgásérzékelő

### HF-MD1



fehér matt, hasonló      fehér matt, hasonló  
RAL9010 Cikkszám 94401    RAL9010 Cikkszám 94417

### Termékinformáció

- Nagyfrekvenciás mozgásérzékelő, különösen álmennyezet fölé vagy világítótestbe történő beépítéshez
- Hőmérséklet-független érzékelés
- Mozgás érzékelése különféle anyagokon keresztül is lehetséges
- Hatótávolság, bekapcsolási késleltetés és időzítés beállítható a potencióméter segítségével
- **Alkalmazási példák:**  
tipikus felhasználások: lámpatestekbe, kötődobozba, fal vagy álmennyezet mögött történő beépítés

### Műszaki adatok

<b>Hálózati feszültség:</b>	230 V AC +/- 10% 50 / 60 Hz
<b>Méretek:</b>	101 x 42 x 42 mm
<b>Teljesítményfelvétel:</b>	kb. 1,2 W
<b>Érzékelési terület:</b>	függőleges 360°
<b>Érzékelési távolság (kb.) m-ben:</b>	Ø 0,4 - 16 m max. Ø 16 m megközelítés
<b>Felügyelt felület, ha az érzékelő az ajánlott magasságon hosszirányú megközelítésre van pozícionálva:</b>	200 m <sup>2</sup> / 2,5 m szerelési magasság

<b>(in translation):</b>	1 m / 4 m / 2,5 m
<b>Védettség/Érintési osztály:</b>	IP20 / II. osztály
<b>Környezeti hőmérséklet:</b>	-15 °C – +50 °C
<b>Ház:</b>	Magas UV állóságú polikarbonát
	<b>1-s csatorna (világítás vezérlés)</b>
<b>Kapcsolási teljesítmény:</b>	1200 W, $\cos \varphi = 1$ max. bekapcsolási csúcsáram IP (20 ms) = 120 A
<b>Csatlakozás:</b>	1x $\mu$ érintkező, NO kontaktus
<b>Időzítés:</b>	<b>HF-MD1:</b> 5 mp – 15 min <b>HF-MD1 ESL:</b> (fénycsövekhez alkalmazható) 5 min – 15 min
<b>Bekapcsolási küszöbérték:</b>	2 – 2000 Lux
<b>frekvencia:</b>	5,8 GHz, <10 mW

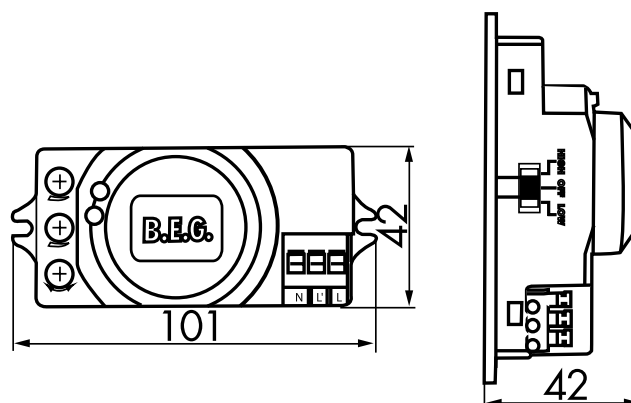
## Megnevezés

Típus	Szín	Cikkszám	EAN-Nummer
HF-MD1	fehér matt, hasonló RAL9010	94401	4007529944019
HF-MD1 ESL	fehér matt, hasonló RAL9010	94417	4007529944170

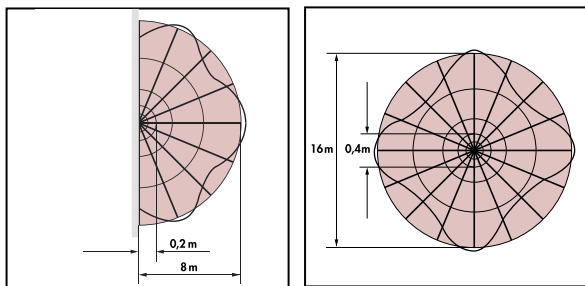
## Tartozék

Típus	Szín	Cikkszám	EAN-Nummer
RC egység	fehér	10880	4007529108800
Mini-RC egység	fekete	10882	4007529108824

## Méretek 94417



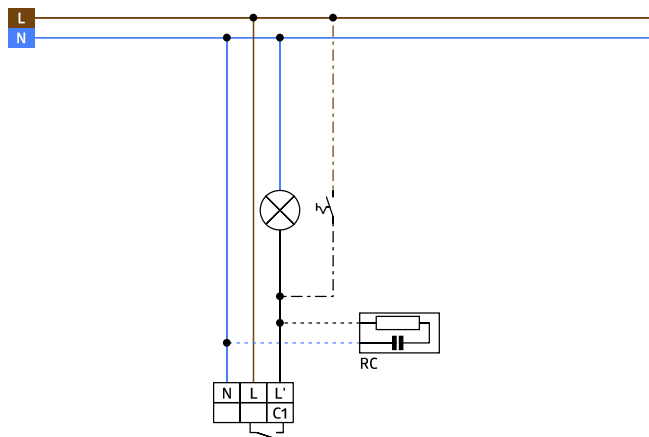
Méretek 94401



## Érzékelési terület

1: Megközelítés vagy áthaladás. A hatótávolság mérete függ az érzékelt objektum sebességétől és méretétől.

2: Megközelítés



## Kapcsolási rajzok